

**Modular Cooking**  
Elektriskt värmeskåp, med 1 dörr,  
betjänas från 1 sida, GN anpassad, utan  
ryggplåt, 600 mm

Produkt # \_\_\_\_\_

Modell # \_\_\_\_\_

Namn # \_\_\_\_\_

SIS # \_\_\_\_\_

AIA # \_\_\_\_\_

**588656**  
(MB4CCAFOAO)

Elektriskt värmeskåp, med 1 dörr, betjänas från 1 sida, GN anpassad, utan ryggplåt, 600 mm

### Kort specifikation

#### Pos.

600 mm brett värmeskåp med 1 dörr, tillverkad enligt DIN 18860\_2 med 70 mm indragen sockel. Tillverkad i en robust ramkonstruktion i 2 mm och 3 mm i 1.4301 (AISI 304). 2 mm arbetsyta i 1.4301 (AISI 304). Släta arbetsytor som är enkla att rengöra. THERMODUL-anslutningssystem ger arbetsytor med minimala skarvar som gör att fett och smuts inte kan tränga ner mellan enheterna. Temperaturen i skåpet kan ställas in med termostat upp till 110 °C. Skåpet är anpassat för GN 1/1-kantiner. IPX5 kapslingsklass.

Installation: Fristående enhet som betjänas från en sida.

### Huvudfunktioner

- Servicevänlig, alla viktiga komponenter kan nås från framsidan.
- THERMODUL-anslutningssystemet ger en arbetsyta utan skarvar som inte släpper igenom smuts när enheterna är sammankopplade. Detta underlättar då en enhet behöver avlägsnas vid byte eller service.
- Temperaturen i skåpet kan ställas in via en termostat för att passa olika krav. Den maximala temperaturen är 110 °C.
- Enheten konstruerad enligt DIN 18860\_2 med 70 mm indragen sockel.
- [NOT TRANSLATED]

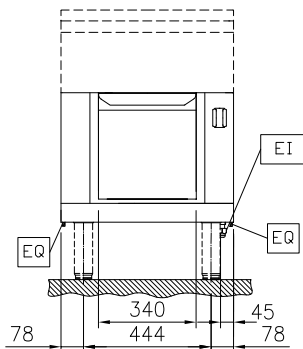
### Konstruktion

- IPX5 kapslingsklass
- 2 mm arbetsyta i 1.4301 (AISI 304).
- Plan yt konstruktion för att lätt rengöra ytorna.
- Lagringsutrymme i botten av enheten för GN 1/1 kantiner.
- Självbärande konstruktion.

### Övriga Tillbehör

- Rostfri frontsockel, 600mm lång, höjd = 200 mm PNC 912632
- Rostfri sidsockel, höger o vänster, installation mot vägg, 850mm djup, höjd = 200 mm PNC 912659
- Rostfri sidsockel, höger o vänster, rygg-mot-rygg, 1700mm djup, höjd = 200 mm PNC 912662
- Rostfri sidopanel (12mm), 850x700mm, höger sida, för enhet med högbakkant PNC 913003
- Rostfri sidopanel (12mm), 850x700mm, vänster sida, för enhet med högbakkant PNC 913004
- Hylla TL80/85/90 en sida +TL80 två sidor skåpbredd 340 PNC 913233
- ENERGY OPTIMIZER KIT 14A - TL80/85/90 PNC 913244
- Sidoförstärkt panel endast i kombination med sidohylla, mot vägginstallationer, höger PNC 913261
- Sidoförstärkt panel endast i kombination med sidohylla, för mot vägginstallation, vänster PNC 913262
- Hyllfixering (gejderstege) PNC 913279
- AVDELNINGSPANEL 850X700MM ROSTFRITT STÅL VÄNSTER/HÖGER PNC 913670
- Rostfri sidopanel 850x700mm, slätsittande, för fristående installation, vänster/höger (skall bara användas vid installation mot något annat) PNC 913686

Front



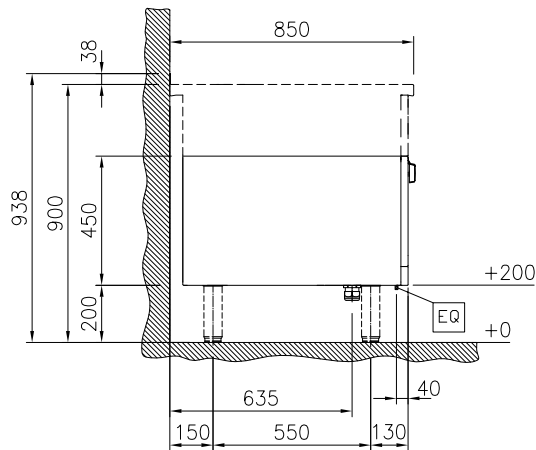
### Viktig information

|  |           |
|--|-----------|
| Ytermått, bredd                              |           |
| 588656 (MB4CCAFOAO)                          | 600 mm    |
| Ytermått, djup                               | 850 mm    |
| Ytermått, höjd                               | 450 mm    |
| Skåputrymmets invändiga dimensioner (bredd): | 340 mm    |
| Skåputrymmets invändiga dimensioner (höjd):  | 330 mm    |
| Skåputrymmets invändiga dimensioner (djup):  | 715 mm    |
| Skåp temperatur intervall:                   | 30-110 °C |
| Nettovikt:                                   | 23 kg     |

### Hållbarhetsdata

|              |          |
|--------------|----------|
| Effekt, min: | 2.5 Amps |
|--------------|----------|

Sida



EI = Elektrisk anslutning

Topp

